



SOLEM

THE CONNECTED IRRIGATION EXPERT

Distribuce systémů SOLEM WF pro Českou republiku
ITTEC, spol. s.r.o., www.ittec.cz



LR-IP

ZÁVLAHA DO VENKOVNÍCH PROSTOR



NÁVOD K POUŽITÍ

ÚVOD

LR-IP je bateriová vodotěsná ovládací jednotka, kterou lze místně nebo vzdáleně ovládat Bluetooth® nebo radio LoRa přenosem. Může být použita v systémech s velkou rozlohou pro ovládání 1 až 150 sekcí.

Pro vzdálenou komunikaci je nutno ji přiřadit ke konvertoru Wi-Fi/LoRa signálu LR-MB.

Krok 1

STAŽENÍ APLIKACE

1. Ve svém chytrém mobilu nebo tabletu přejděte do «App Store» nebo «Play Store».



2. Vyhledejte aplikaci «MySOLEM».



3. Aplikaci si bezplatně stáhněte.



získat

nainstalovat



4. Zkontrolujte, že máte na svém zařízení (mobilu/ tabletu) zapnutý Bluetooth přenos.

Krok 2

PÁROVÁNÍ S MOBILNÍM ZAŘÍZENÍM



1. Odšroubujte kryt baterie na modulu LR-IP.
2. Osadte na kontakty baterii 9V 6LR61 nebo 6AM6 a opět našroubujte kryt.
3. Otevřete si aplikaci MySOLEM na Vašem mobilním telefonu/ tabletu.
4. Klikněte na "+" nebo "Přidat ovladač".
5. Vyberte si požadovaný modul LR-IP ze seznamu.
6. Následně můžete modul pojmenovat a vložit bezpečnostní heslo. Klikněte na "Potvrdit".
7. Pro ukončení párování postupujte dále dle pokynů v aplikaci.

POZNÁMKA: požadovaný modul v seznamu poznáte dle označení "Default name" (tovární označení), které je napsáno na etiketě na vašem výrobku.


Krok 3

PÁROVÁNÍ S MODULEM LR-MB

Pro optimální radio spojení mezi moduly doporučujeme instalovat moduly LR-IP v plastových šachticích do vzdálenosti pod 800m od modulu LR-MB. Doporučujeme také, aby párování všech vašich modulů LR-IP bylo provedeno v blízkosti modulu LR-MB, před tím, než je umístíte na jejich místa v šachticích.

1. Klikněte na modul LR-IP nainstalovaný v předchozím kroku.
2. Klikněte na ikonu s tužkou  pro vstup do vlastností modulu.
3. Klikněte na "Vzdálený přístup" ve spodní části nabídky.
4. Vyberte ze seznamu modul LR-MB, který chcete použít.
5. Klikněte na "Poslat" nebo ikonu  pro potvrzení Vaší volby.

Jakmile je párování dokončeno, můžete si otestovat spojení mezi moduly LR-MB a LR-IP:

1. V nastavení vlastností u modulu LR-IP jděte na pozici vzdálený přístup.
2. Pro spuštění testu klikněte na symbol  .

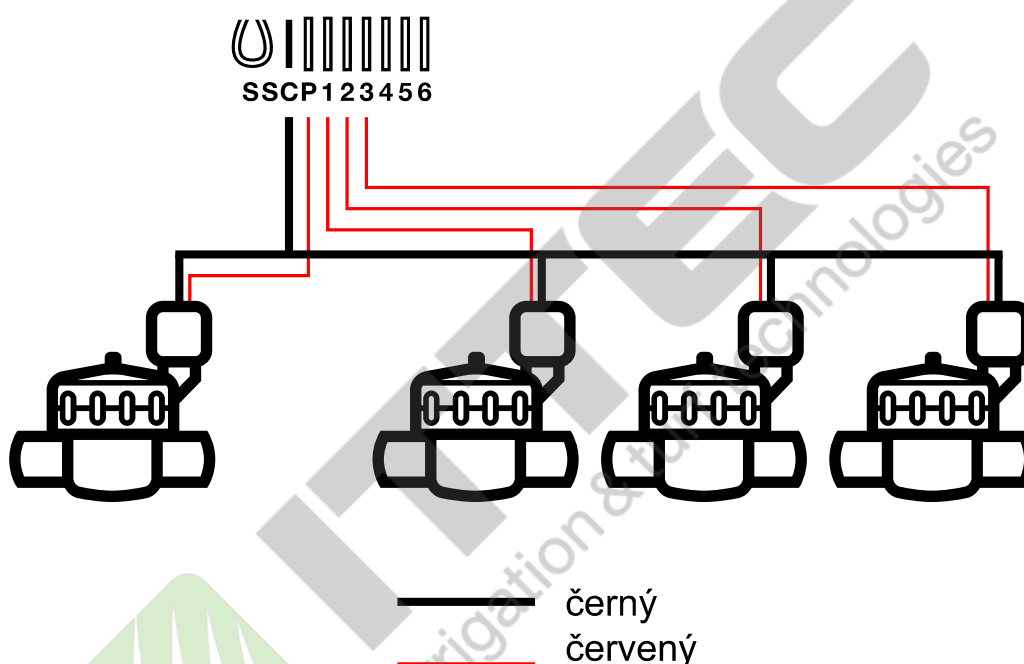
POZNÁMKA:

- Oznámení "Spojení navázáno" potvrzuje, že spojení je spolehlivé.
- Pokud se objeví oznámení "Spojení nenavázáno", je potřeba přiblížit modul LR-IP blíže k modulu LR-MB, nebo obráceně.

Krok 4

PŘIPOJENÍ ELMAG. VENTILŮ

1. Připojte modul LR-IP k elektromagnetickým ventilům dle schematu níže. Použijte pouze ventily s 9V pulzní cívkou.



2. (Volitelné) Pokud chcete systém doplnit čidlem srážek Rain sensor, přestříhnete žlutý vodič na výstupech SS na modulu LR-IP a čidlo připojíte.

Krok 5

NASTAVENÍ A PROGRAMOVÁNÍ

Pro programování postupujte dle jednotlivých pozic v aplikaci, případně kontaktujte svého dodavatele.

UŽITEČNÉ INFORMACE

LoRa signály

Následující ikony informují o posledním spojení mezi LR-MB a LR-IP:



Poslední spojení proběhlo před méně než 5 minutami



Poslední spojení proběhlo před 5 až 10 minutami




Poslední spojení proběhlo před více než 10 minutami



Spojení nikdy neproběhlo

Poznámka: pro více informací na příslušnou ikonu klikněte .

Bezpečnostní heslo:

Bezpečnostní heslo vám umožňuje chránit vaši ovládací jednotku. K zadání hesla bude následně vyzváni až při další připojení. Heslo můžete vložit v kroku 6 "párování", nebo kdykoliv později ve vlastnostech modulu, kam se dostanete přes ikonu  v pravém horním rohu obrazovky.

NEJČASTĚJI KLADENÉ OTÁZKY

Jaké jsou požadavky na Bluetooth v mém zařízení pro komunikaci s LoRa moduly? Potřebujete chytré telefony nebo tablety s operačním systémem Android 4.3 (nebo vyšší) vybavené Bluetooth Smart 4.0 (nebo vyšší). Nebo iOS 9.0 Apple iPhone nebo iPad (nebo vyšší) s Bluetooth Smart 4.0 (nebo vyšší).

Proč se má sekce nespustila? U každé sekce musí být vložena doba závlahy v programu A, B, nebo C a startovací časy a dny pro program. Pokud je jednomu programu přiřazeno více sekcí, budou spouštěny jedna po druhé.

Proč nedošlo ke spuštění programu B? Pokud má program A i B stejný startovací čas, budou spuštěny jeden po druhém.

K čemu je určen výstup P? Na tento výstup můžete připojit hlavní elektromagnetický ventil, nebo relé čerpadla. Tento výstup bude spuštěn automaticky vždy 2 vteřiny před spuštěním sekčních ventilů.

K čemu jsou dobré výstupy S (žlutý vodič)? Na tyto výstupy můžete napojit čidlo srážek, poté, co rozstříhnete žlutý vodič.


Jak pracuje čidlo srážek Rain sensor? Po připojení ke žlutému vodiči ovlivňuje čidlo srážek všechny 3 programy. Pokud naprší do čidla příslušné množství srážky, programy A, B ani C nebudou spuštěny a pro další spuštění musíte počkat, až čidlo vyschne. Funkce Manuální spuštění "Všech sekcí" není stavem čidla ovlivněna.

Co je to funkce Water Budget - procentuální úprava doby závlahy? Tato funkce přidá procentuálně dobu závlahy na každé sekci. Standardně se tato funkce využívá pro změny klimatu v různých ročních obdobích (např.: léto vůči podzimu nebo jaru).

Příklad: pro sekci 1 vložíte dobu závlahy v programu A 1 hodinu a pro sekci 2 v programu A 30 minut. Pak zadáte Water Budget pro program A 120%. Při spuštění programu A bude doba závlahy prodloužena o 20% , to znamená, že sekce 1 poběží 1 hodinu a 12 minut a sekce 2 pak 36 minut.

Jak mohu resetovat párování v modulu, nebo začít párování znovu? Pro reset párovacího procesu propojte kovovým předmětem volné kontakty pro baterii na modulu LR-IP na dobu minimálně 30 vteřin.

Pokud v modulu LR-IP nebudou baterie, ztratí se moje naprogramovaná data? Ne, data jsou automaticky uložena.

Chtěl bych vyresetovat nastavení modulu v mém mobilním zařízení, je to možné? Ano, otevřete si aplikaci MYSolem, klikněte na vybraný modul, otevřete si stránku vlastností  a vyberte si příkaz "Vymazat programy a dobu závlahy".



TECHNICKÉ PARAMETRY

ROZMĚRY

Šířka: 14 cm

Výška: 5,5 cm

Hloubka: 9 cm

INSTALACE

Možnost připojení čidla srážek Rain Sensor, možnost připojení hlavního elmag. ventilu.

Pracuje s 9V baterií

Maximální vzdálenost LR-IP a cívky: 30m

Pracovní teploty prostředí: -20 až 60°C

VLASTNOSTI

100% vodotěsné (IP68)

6AM6 nebo 6LR61 9V alkalická baterie

Bluetooth Smart 4.0 Low Energy

LoRa radio komunikace

Permanentní ukládání naprogramovaných dat

V případě výpadku napájení je doba udržení aktuálního času méně než 30 vteřin.

Distribuce systémů SOLEM WF pro Českou republiku
ITTEC, spol. s.r.o., www.ittec.cz